

По вопросам продаж и поддержки обращайтесь:

Архангельск (8182)63-90-72  
Астана +7(7172)727-132  
Белгород (4722)40-23-64  
Брянск (4832)59-03-52  
Владивосток (423)249-28-31  
Волгоград (844)278-03-48  
Вологда (8172)26-41-59  
Воронеж (473)204-51-73

Екатеринбург (343)384-55-89  
Иваново (4932)77-34-06  
Ижевск (3412)26-03-58  
Казань (843)206-01-48  
Калининград (4012)72-03-81  
Калуга (4842)92-23-67  
Кемерово (3842)65-04-62  
Киров (8332)68-02-04

Краснодар (861)203-40-90  
Красноярск (391)204-63-61  
Курск (4712)77-13-04  
Липецк (4742)52-20-81  
Магнитогорск (3519)55-03-13  
Москва (495)268-04-70  
Мурманск (8152)59-64-93  
Набережные Челны (8552)20-53-41

Нижний Новгород (831)429-08-12  
Новокузнецк (3843)20-46-81  
Новосибирск (383)227-86-73  
Орел (4862)44-53-42  
Оренбург (3532)37-68-04  
Пенза (8412)22-31-16  
Пермь (342)205-81-47  
Ростов-на-Дону (863)308-18-15

Рязань (4912)46-61-64  
Самара (846)206-03-16  
Санкт-Петербург (812)309-46-40  
Саратов (845)249-38-78  
Смоленск (4812)29-41-54  
Сочи (862)225-72-31  
Ставрополь (8652)20-65-13  
Тверь (4822)63-31-35

Томск (3822)98-41-53  
Тула (4872)74-02-29  
Тюмень (3452)66-21-18  
Ульяновск (8422)24-23-59  
Уфа (347)229-48-12  
Челябинск (351)202-03-61  
Череповец (8202)49-02-64  
Ярославль (4852)69-52-93

Единый адрес: atf@nt-rt.ru | http://www.ashcroft.nt-rt.ru

## Модели L и G. Реле давления

### Особенности

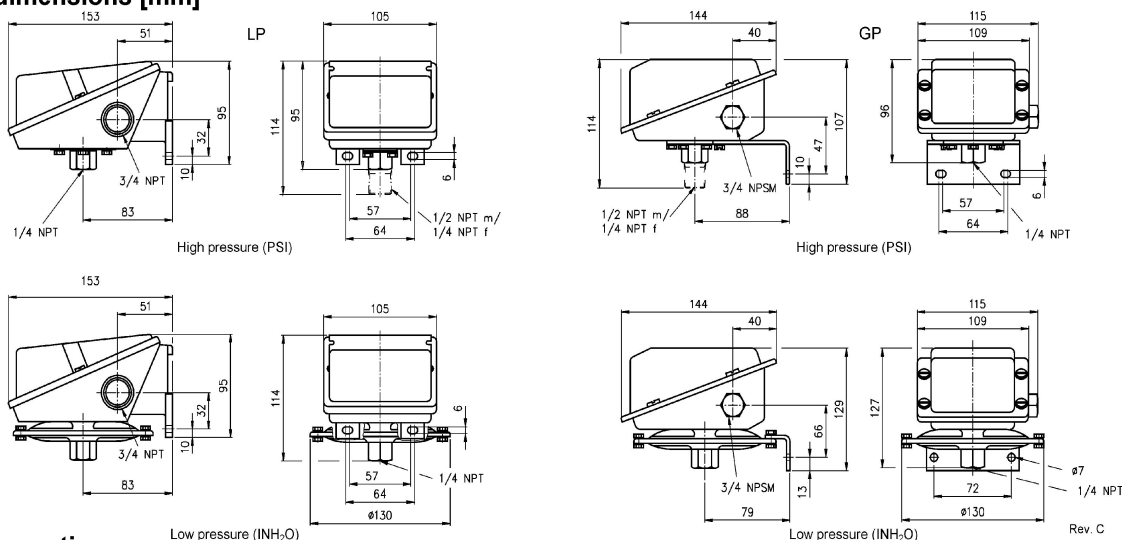
- Корпус из нерж. стали или алюминия
- Удобная настройка сетпоинтов
- Исполнение IP66, IP65, NEMA 4, NEMA 4X (UL)
- Высокое доказанное давление



Техническая информация	L			G		
	LPA	LPD	LPS	GPA	GPD	GPS
Тип	Атмосферостойкий					
Конструкция (исполнение)	Атмосферостойкий					
Измерительный механизм	Система: мембрана-поршень-цилиндр					
Функции реле Зона нечувствительности	1 сетпоинт Подстр. 80%	2 сетпоинта Подстр. независимо	1 сетпоинт Фикс.	1 сетпоинт Подстр. 80%	2 сетпоинта Подстр. независимо	1 сетпоинт Фикс.
Диапазоны (мбар)	75 150 250 375					
Диапазоны (бар)	1 2 4 7 14 28 42 70 140 210 -1/0 -1/1					
Пределы для диапазонов	Мбар разреж. 1 бар 1,5-4 бар 7-14 бар 28-42 бар 70-210 бар					
Статическое давление [бар]	1,4 17 35 35 69 165 827					
Давление разрушения [бар]	2,4 28 69 103 207 207 966					
Тип давления	Избыточное, разрежение, разрежение → избыточное					
Штуцер	1/4 NPT (внутр.), 1/2 NPT (внеш.)/ 1/4 NPT (внутр.) 1/2 NPT (внеш.), G 1/2 B, M20x1,5 Возможны варианты исполнения по желанию заказчика					
Ориентация штуцера	Снизу					
Штуцер Изм. система Корпус	Нержавеющая сталь 316 (1.4401), Монель Для диапазонов [мбар] эпоксидированная сталь, нерж сталь Vuna N, Витон (макс. 70 бар), Тефлон, нерж. Сталь 316 (1.4401), Монель Эпоксидированный алюминий   Нержавеющая сталь 316					
Класс точности	1 % (F.S.)					
Мощность микроконтактов	До макс. 6 А 30 VDC, 22 А 250 VAC (см. таблицу микроконтактов)					
Электр. Соединение	3/4 NPT (внутр.), кабельный ввод, 1/2 NPT с передающей втулкой, M20x1,5					
Рабочая температура Температура среды Температура хранения Темп. Эффект	-25 ... 60 °C Vuna N и Тефлон -18 ... 65 °C, Витон -7 ... 150 °C, нерж. Сталь -18 ... 150 °C -40 ... 60 °C макс. 0,4 % / 10K					
Исполнение (UL) Исполнение (EN 60 529/IEC 529)	NEMA 4, NEMA 4X IP66					
Вес [мбар]/[бар] кг	1,8 / 1,4			1,6 / 1,2		
Опции	Разделительные мембраны, запорная арматура, адаптеры, NACE					

Габаритные размеры [мм]

## General dimensions [mm]



Информация для заказа

Реле	Материал системы	Штуцер	Исполнение	Диапазон	Ед. Изм.	Электр. соединение	Опции
<b>LPA GPA</b> (H) стандарт (10 A 250 VAC, 6 A 30 VDC) (J) герметичное исполнение (11 A 250 VAC, 5 A 28 VDC)	(B) Buna N* (V) Витон**	(25) ¼ NPT (вн.) (15) G ½ B**	(UL) стандарт (IP) IP66 (серия L) IP65 (серия G)	-30/ 0 -30/15	In Hg/ Psi	(=) Стандарт (JL) ¼ → ½ NPT штулка	(NH) (FS) (6B) (TM) (TA) (2C) (MD)
<b>LPS LPD GPS GPD</b> Од. Дв	(T) Тефлон* (S) СТАЛЬ*** 316 (1.4401) (P) Монель***	(06) ½ NPT (07) ½ NPT (вн.) (16) M20x1,5**		30 60 100 150	In H <sub>2</sub> O	(JM) ¼ NPT → M20x1,5 штулка	
(C) сверхпрочное исполнение (22 A 250 VAC) (F) (FF) атмосферостойкое исп. (15 A 250 VAC) (G) (GG) стандарт (15 A 250 VAC, 6 A 30 VDC) (J) (JJ) стандарт. гермет. (11 A 250 VAC, 5 A 28 VDC) (K) (KK) Суженный deadband (15 A 250 VAC) (L) (LL) гермет. (золотые контакты) (1 A 125 VAC) (M) (MM) Низкий уровень (зол. конт.) (1 A 125 VAC) (P) (PP) гермет. (суж. deadband) (5 A 250 VAC) (S) сверхпрочное исполнение DC (10 A 125 VAC, 10 A 125 VDC) (W) (WW) для аммиака (5 A 250 VAC, 6 A 30 VDC) (Y) (YY) высокая температура (15 A 250 VAC)	* макс. -18...65 °C ** макс. -7...150 °C *** макс. -18...150 °C Только для 15-1000 psi	* для диапазонов ≥ 1000 psi ** с адаптерами		15 30 60 90 100 200 400 600 1000 2000 3000	Psi  Бар мбар по заказу	Только для исполнения IP (KV2) Кабельный ВВОД PG 11 (KV3) Кабельный ВВОД PG 13,5 (KV4) Кабельный ВВОД PG 16 (KV52) Кабельный ВВОД PG 13,5	См. лист опций

По вопросам продаж и поддержки обращайтесь:

Архангельск (8182)63-90-72  
Астана +7(7172)727-132  
Белгород (4722)40-23-64  
Брянск (4832)59-03-52  
Владивосток (423)249-28-31  
Волгоград (844)278-03-48  
Вологда (8172)26-41-59  
Воронеж (473)204-51-73

Екатеринбург (343)384-55-89  
Иваново (4932)77-34-06  
Ижевск (3412)26-03-58  
Казань (843)206-01-48  
Калининград (4012)72-03-81  
Калуга (4842)92-23-67  
Кемерово (3842)65-04-62  
Киров (8332)68-02-04

Краснодар (861)203-40-90  
Красноярск (391)204-63-61  
Курск (4712)77-13-04  
Липецк (4742)52-20-81  
Магнитогорск (3519)55-03-13  
Москва (495)268-04-70  
Мурманск (8152)59-64-93  
Набережные Челны (8552)20-53-41

Нижний Новгород (831)429-08-12  
Новокузнецк (3843)20-46-81  
Новосибирск (383)227-86-73  
Орел (4862)44-53-42  
Оренбург (3532)37-68-04  
Пенза (8412)22-31-16  
Пермь (342)205-81-47  
Ростов-на-Дону (863)308-18-15

Рязань (4912)46-61-64  
Самара (846)206-03-16  
Саратов (845)249-38-78  
Санкт-Петербург (812)309-46-40  
Саратов (845)249-38-78  
Смоленск (4812)29-41-54  
Сочи (862)225-72-31  
Ставрополь (8652)20-65-13  
Тверь (4822)63-31-35

Томск (3822)98-41-53  
Тула (4872)74-02-29  
Тюмень (3452)66-21-18  
Ульяновск (8422)24-23-59  
Уфа (347)229-48-12  
Челябинск (351)202-03-61  
Череповец (8202)49-02-64  
Ярославль (4852)69-52-93

Единый адрес: [atf@nt-rt.ru](mailto:atf@nt-rt.ru) | <http://www.ashcroft-nt-rt.ru>